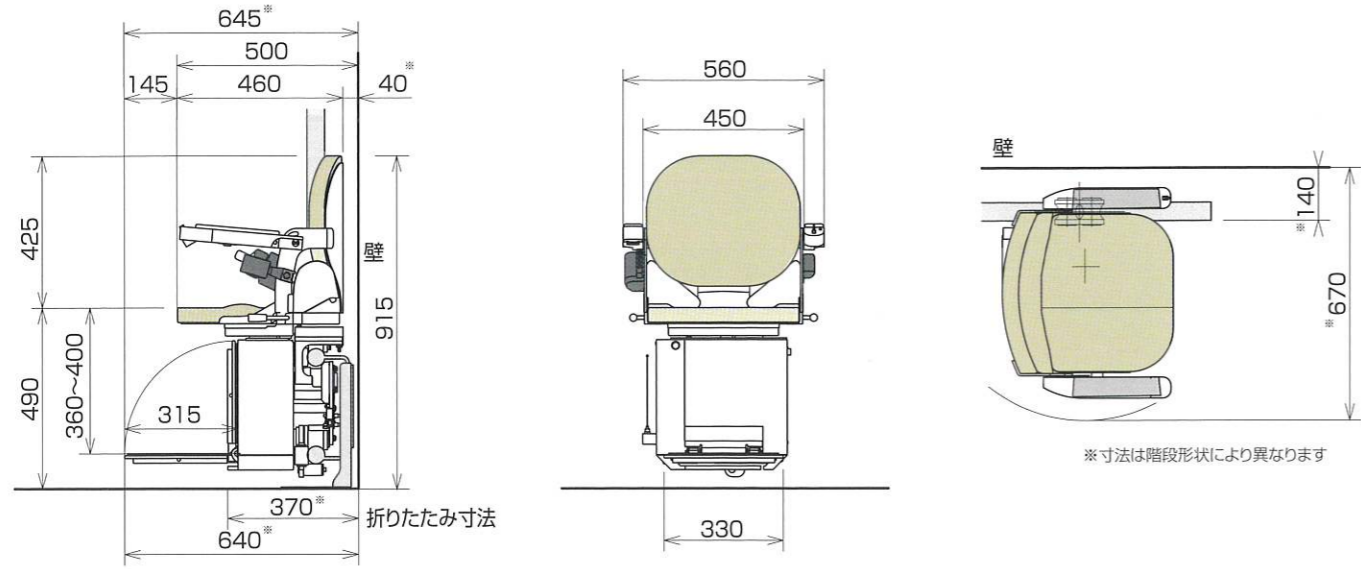
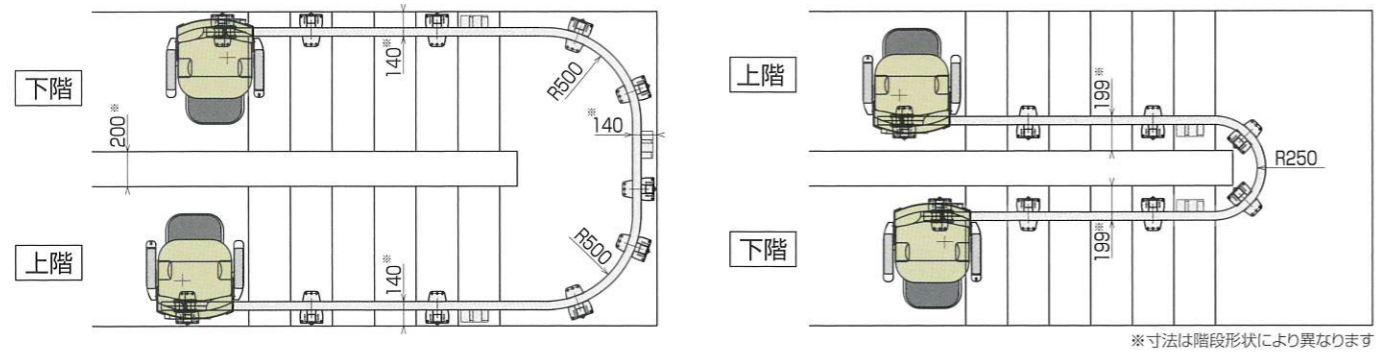


タスカル Allura アルーラ

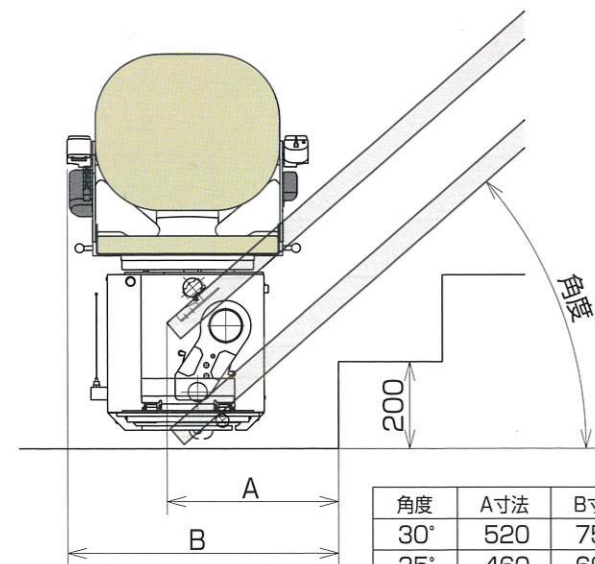
本体寸法



レール取付寸法



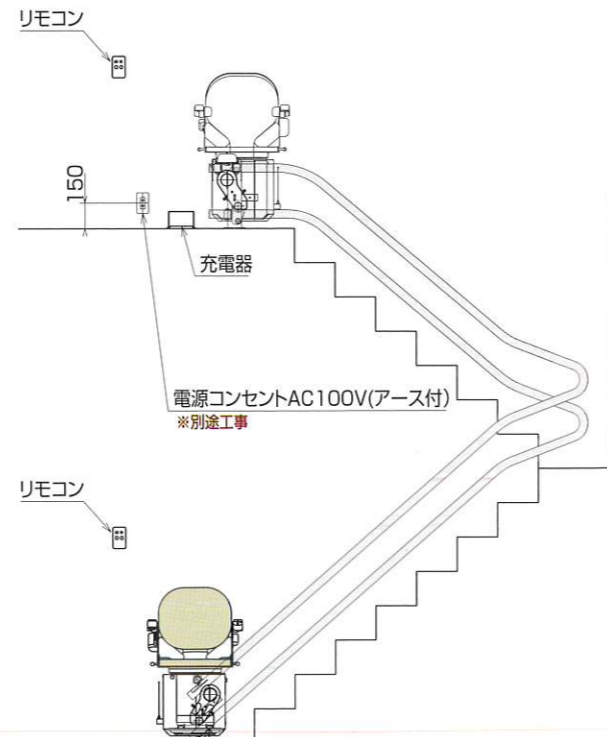
下階側レール出幅



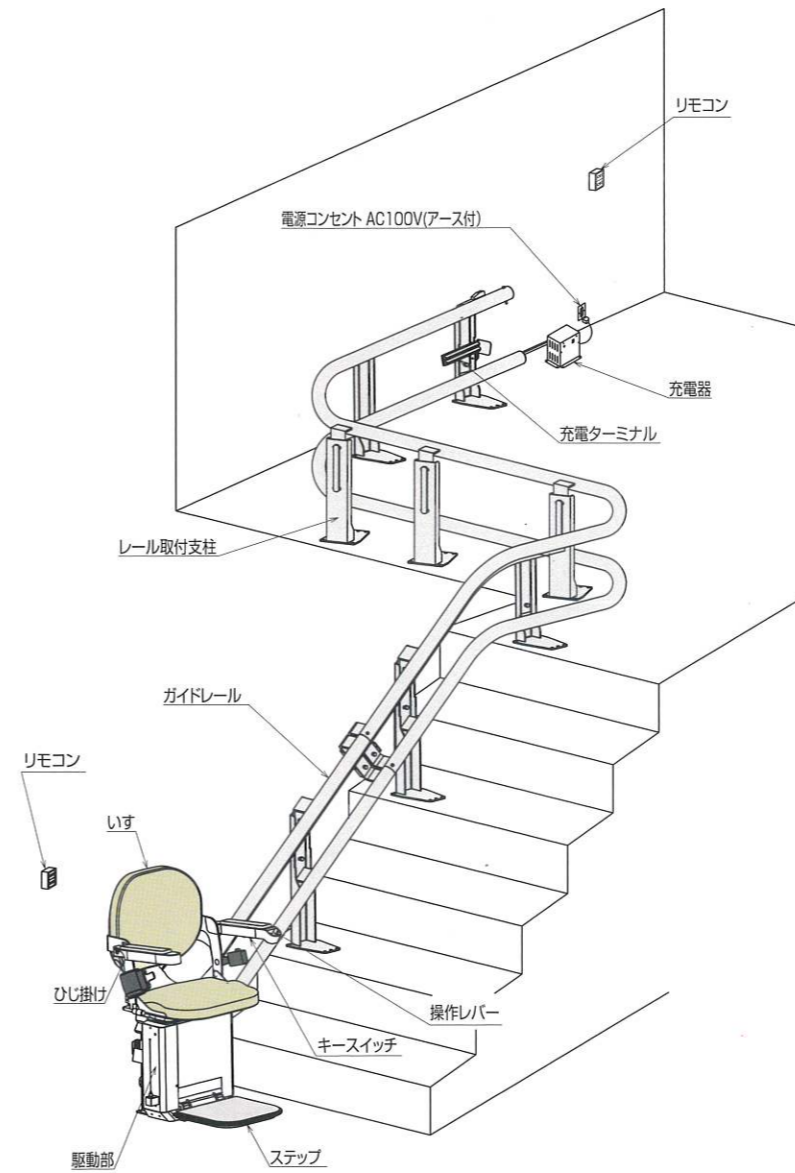
角度	A寸法	B寸法
30°	520	750
35°	460	690
40°	420	650
45°	385	615
50°	365	595
55°	345	575

※寸法は目安です。階段寸法により異なります。

電気配線工事図



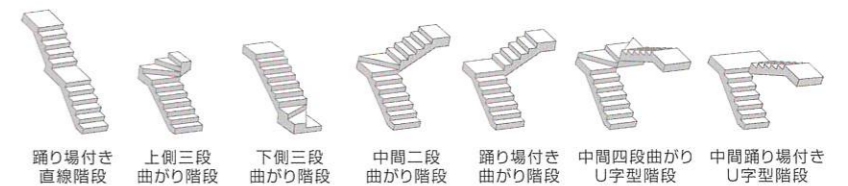
各部名称



シートカラー



対応階段形状

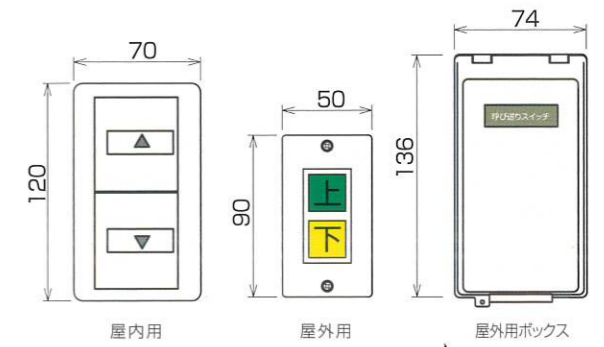


仕様

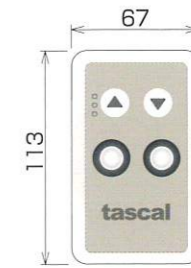
型式	タスカル アルーラ SRX型(曲線階段/屋内・屋外用/バッテリー式)	用途	乗用
定員	1名	積載量	90kg
定格速度	5.5m/min	走行行程	50m以内
傾斜角度	0°~55°	操作方式	押し続けタイプ
駆動方式	ラック&ピニオン	電動機	DC-24V 200W
電源	単相交流100V 50/60Hz		
安全装置	・リミットスイッチ ・電磁ブレーキ ・ファイナルストッパー ・押し続けボタン ・押し続けボタン位置検知装置 ・運転キースイッチ ・シートベルト ・接触式障害物検知装置 ・警報ブザー ・作動ブザー ・回転いす不定位置検知装置		
標準装備品	・レール(7mまで) ・シートベルト ・いす回転機能 ・運転キースイッチ ・肘掛けスイッチ ・漏電ブレーカー※1 ・いすカバー※1 ・リモコン		
オプション	・レール延長 ・ペンダントスイッチ ・ジョイスティックスイッチ ・いすカバー※1 ・呼び送りポール ・上下呼び送りスイッチ		

※1) 屋外仕様のみ標準装備 ※寸法は製品上のバラつき及び縫製により若干異なる場合があります。 ※製品の仕様は予告なく変更する場合があります。

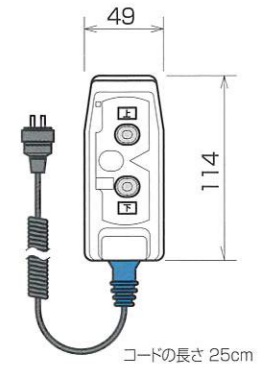
呼び送りスイッチ



リモコン



ペンダントスイッチ



レール断面・取付支柱寸法

