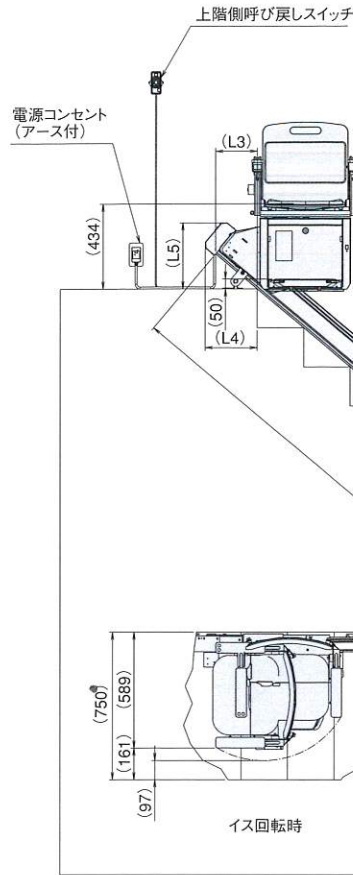


SEC9SH



仕様

| | |
|--------|--------------------|
| 型式 | SEC9SH |
| 積載・定員 | 900N (92kg) 乗員1名 |
| 速度 | 6m/min 50/60Hz |
| 電源 | 単相100V アース付50/60Hz |
| 駆動モータ | 200W |
| 駆動方式 | ラック・ピニオン方式 |
| レール角度 | 25~55度 |
| 階段幅 | 75cm以上 |
| イス回転角度 | 上階のみ55度、90度 |
| 設置場所 | 屋内 |
| 使用环境温度 | 0~40°C |
| 本体自重 | 約72kg |
| レール自重 | 約32kg (5m) |
| レール長 | 5m (標準) |

オプション

- 音声案内、カールコード式スイッチ
- 壁埋め込み呼び戻しスイッチ
- 搭乗検知センサー (巻取り式シートベルト)
- 操作スイッチ取付けベルト (肘掛用)
- 足ベルト、フットレスト開閉レバー
- レール延長 (1~5m)、かさ上げブラケット
- 折りたたみレール、ガバナ装置、ロングフットレスト
- 自己診断システム裏面保護カバー

電源コンセント施行例

〈既設建物の場合 (露出型)〉

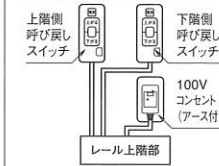
- 100Vコンセント (アース付)
- パナソニック電工
- WTF13313WK相等品

〈新設建物の場合 (埋込型)〉

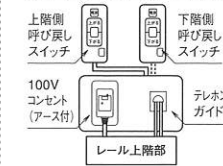
- 100Vコンセント (アース付)
- パナソニック電工
- WTF13313WK
- 相等品
- テレホンガイド
- パナソニック電工
- WN3022SW
- 相等品

配線図

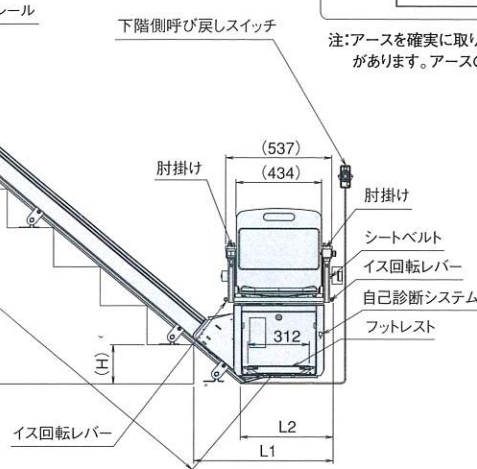
〈既設建物の場合 (露出型)〉



〈新設建物の場合 (埋込型)〉



注:アースを確実に取り付けて下さい。故障や漏電のときに感電の恐れがあります。アースの取り付けは販売店にご相談下さい。



| レール角度 | L1 | L2 | L3 | L4 | L5 |
|-------|-----------|-----|-----|-----|-----|
| 25° | 2.123H+L2 | 423 | 212 | 278 | 267 |
| ~30° | 1.714H+L2 | 439 | 216 | 279 | 292 |
| ~35° | 1.412H+L2 | 455 | 216 | 274 | 315 |
| ~40° | 1.178H+L2 | 470 | 212 | 264 | 336 |
| ~45° | 0.987H+L2 | 486 | 203 | 251 | 357 |
| ~50° | 0.827H+L2 | 501 | 192 | 236 | 378 |
| ~55° | 0.689H+L2 | 515 | 177 | 214 | 397 |

●各寸法は標準寸法です。設置条件により異なります。

●() 寸法は、概略寸法を表します。

