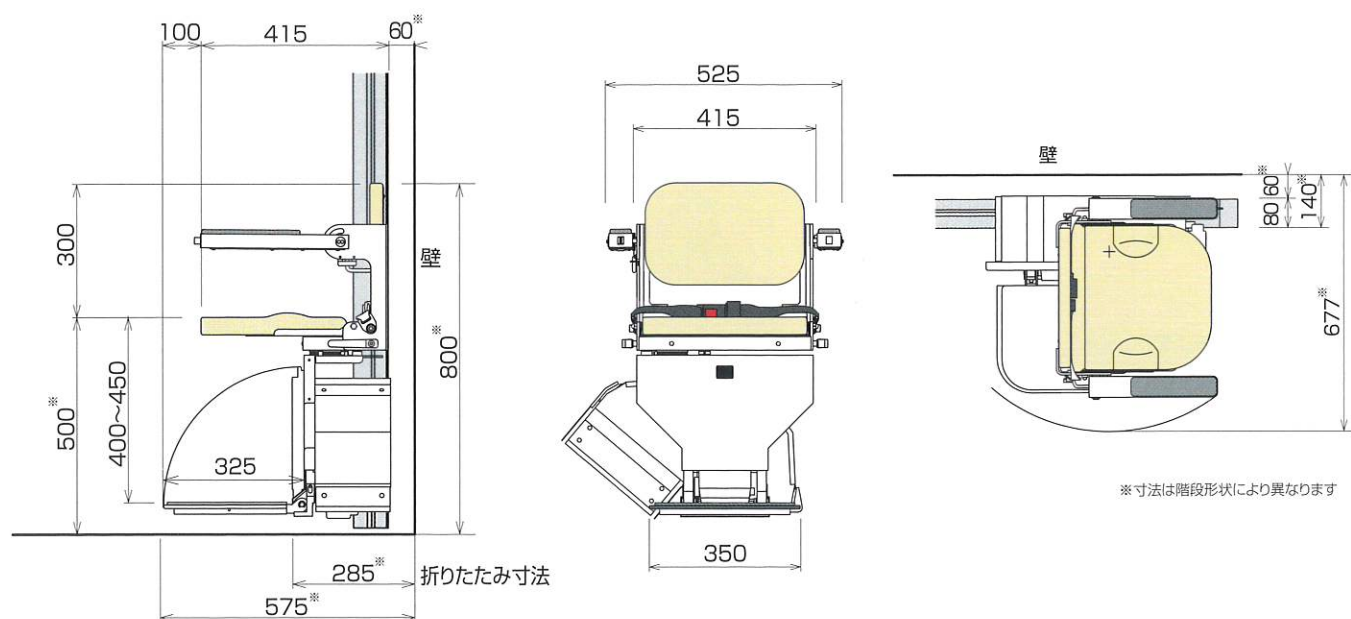
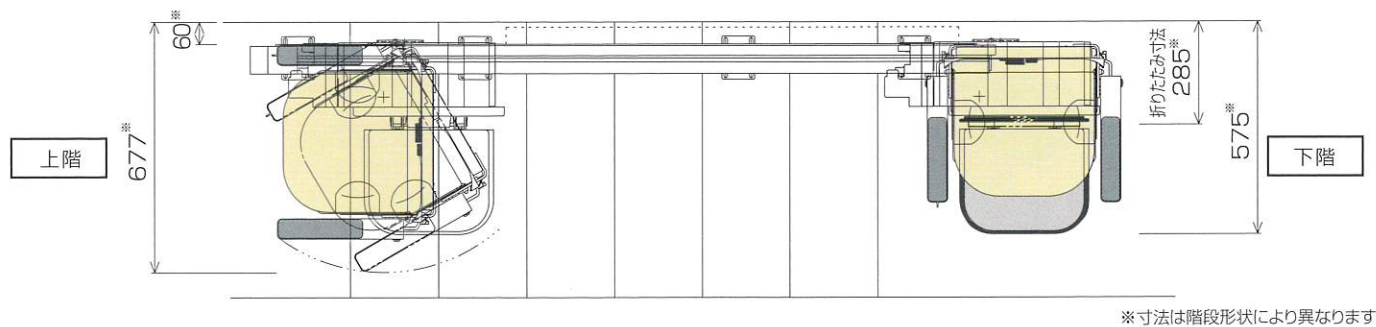


# タスカル OSTII

## 本体寸法

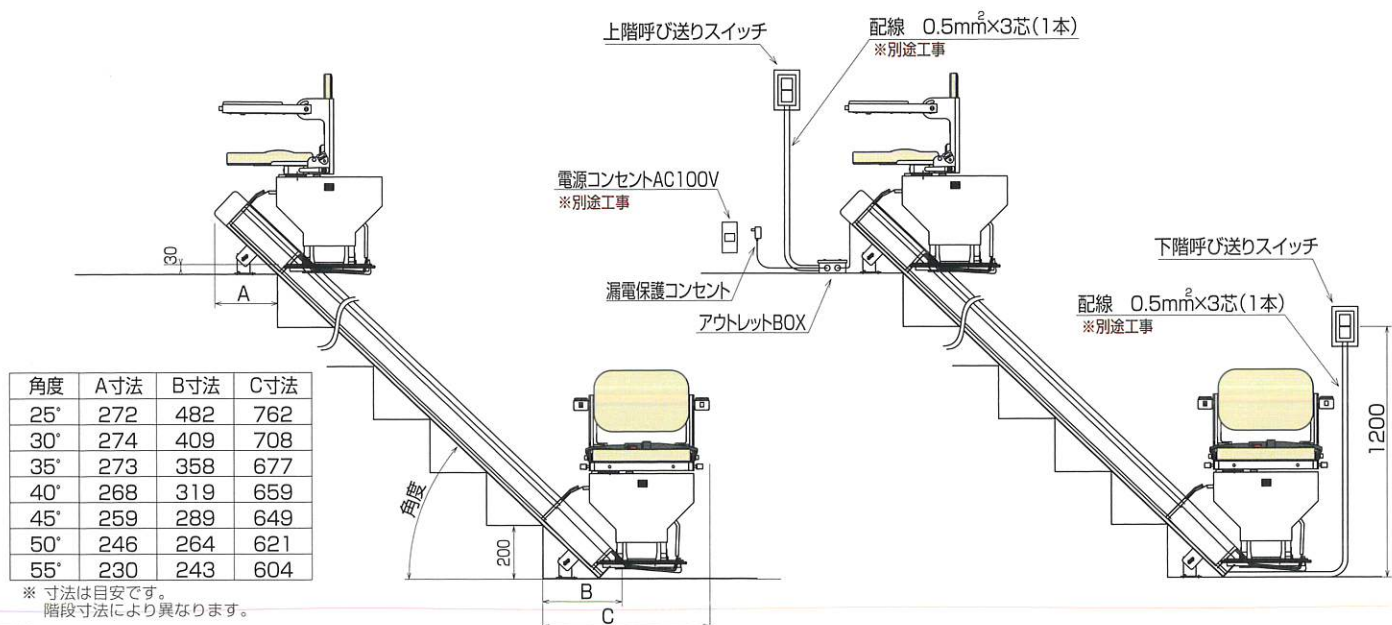


## レール取付寸法

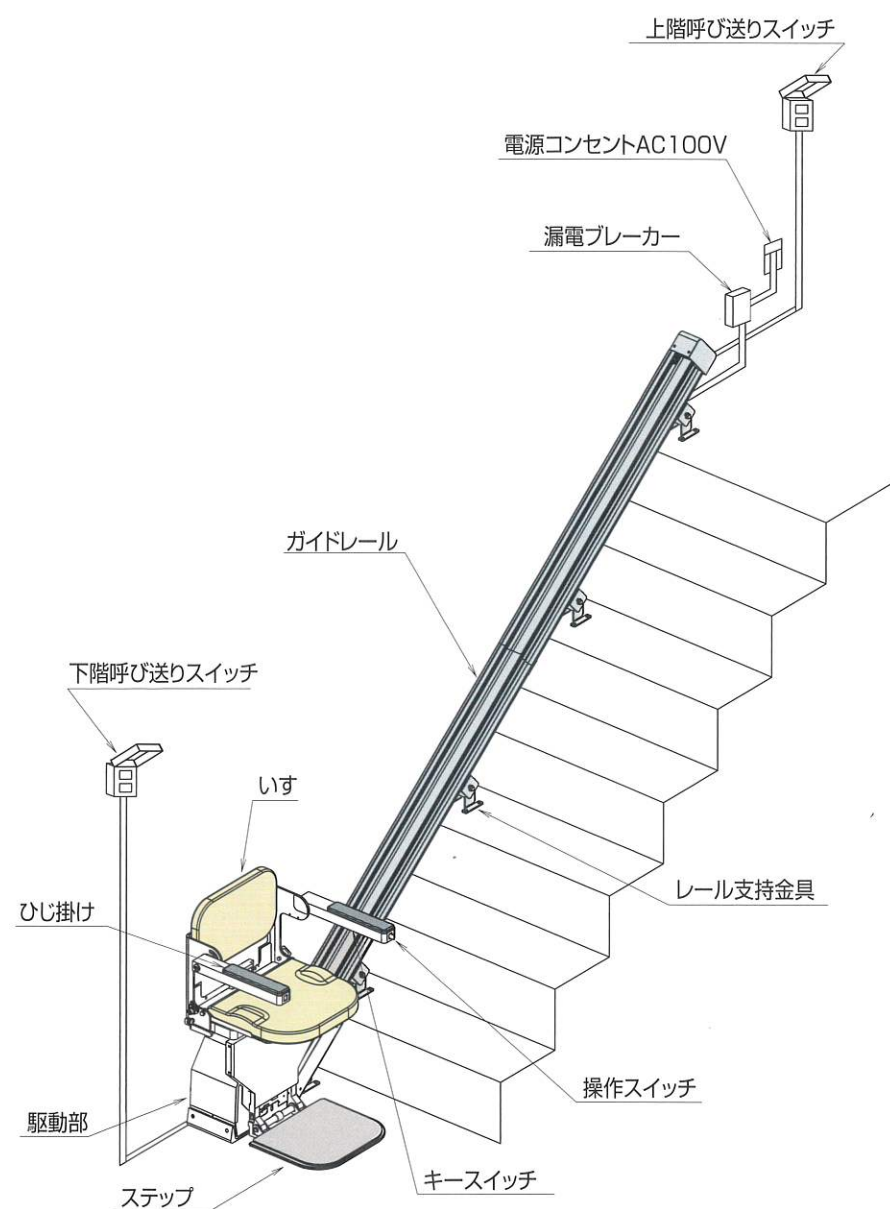


## 下階側レール出幅

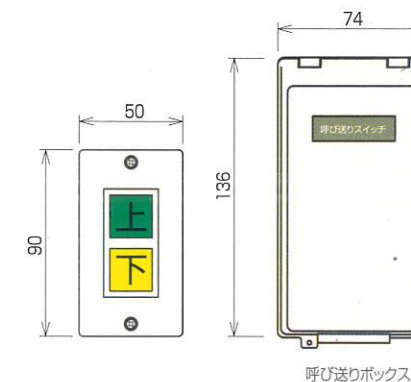
## 電気配線工事図



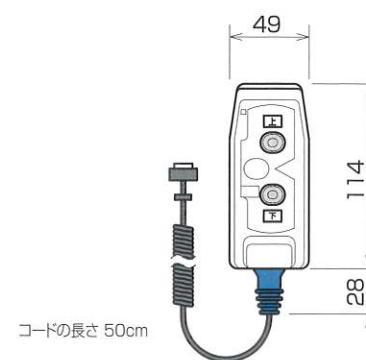
## 各部名称



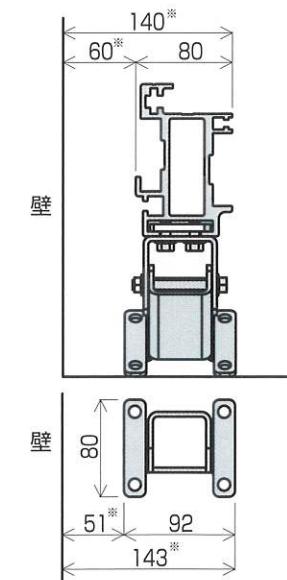
## 呼び送りスイッチ



## ペンダントスイッチ (オプション)



## レール断面・支持金具寸法



## 対応階段形状



踊り場の無い直線階段

## シートカラー



## 仕様

型式	タスカル OSTII型(直線階段/屋外用)	用途	乗用
定員	1名	積載量	90kg
定格速度	6.5m/min	走行行程	10m以内
傾斜角度	25°~55°	操作方式	押し続けボタン
駆動方式	ラックピニオン	電動機	200W インバータ制御
電源	単相交流100V 50/60Hz		
安全装置	・リミットスイッチ ・電磁ブレーキ ・ファイナルストッパー ・押し続けボタン ・押し続けボタン位置検知装置 ・運転キースイッチ ・シートベルト ・接触式障害物検知装置 ・警報ブザー ・いす回転検知装置 ・漏電ブレーカー		
標準装備品	・レール(5mまで) ・シートベルト ・上下階呼び送りスイッチ ・いす回転機能 ・運転キースイッチ ・肘掛けスイッチ ・漏電ブレーカー ・いすカバー		
オプション	・レール延長 ・ペンダントスイッチ ・ジョイスティックスイッチ ・三路スイッチ(キースイッチ付) ・呼び送りポール ・専用リモコン ・低角度仕様		

※寸法は製品上のバラつき及び縫製により若干異なる場合があります。 ※製品の仕様は予告なく変更する場合があります。