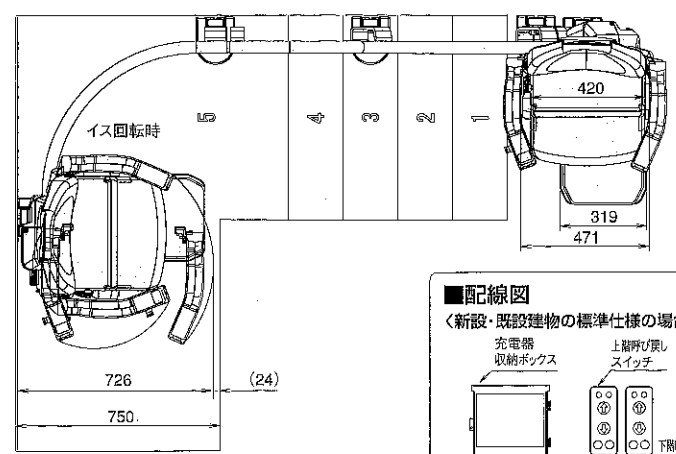


# NRO9



**■電源コンセント施行例**  
 〈新設・既設建物の標準仕様の場合〉

100V防水コンセント  
 パナソニック電工  
 WK4108相用品

〈新設・既設建物の折りたたみレール仕様の場合〉

100V防水コンセント  
 パナソニック電工  
 WK4108相用品

**■配線図**

〈新設・既設建物の標準仕様の場合〉

充電器  
 収納ボックス

上階呼び戻し  
 スイッチ

下階呼び戻し  
 スイッチ

100V  
 防水コンセント

※呼び戻しスイッチはリモコン型のため配線は必要ありません。  
 (ただし充電式のため別途100Vコンセントが必要となります)  
 ※充電器毎に収納ボックスが付属されます。

〈新設・既設建物の折りたたみレール仕様の場合〉

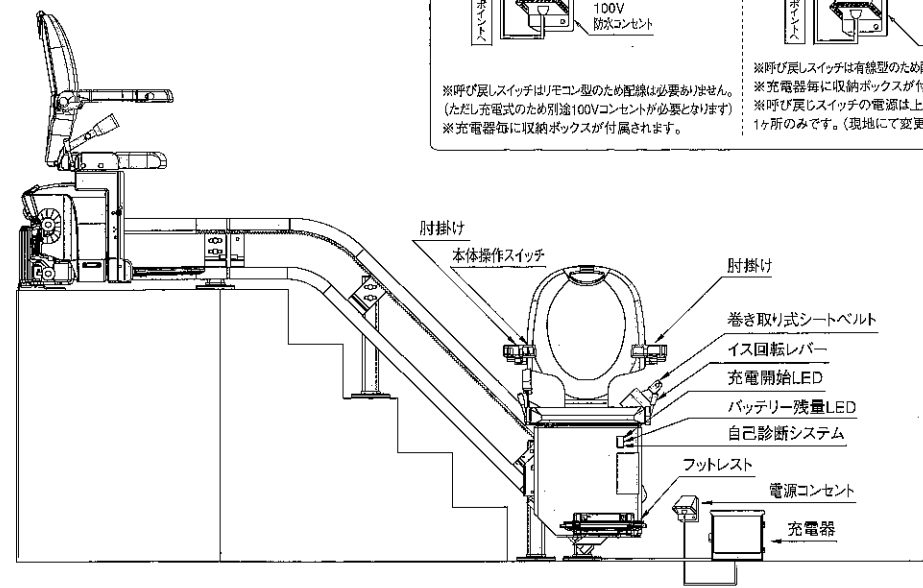
充電器  
 収納ボックス

上階呼び戻し  
 スイッチボックス

下階呼び戻し  
 スイッチ  
 ボックス

100V  
 防水コンセント

※呼び戻しスイッチは有線型のため配線が必要となります。  
 ※充電器毎に収納ボックスが付属されます。  
 ※呼び戻しスイッチの電源は上階・下階のどちらか  
 1ヶ所のみです。(現地にて変更可能です)

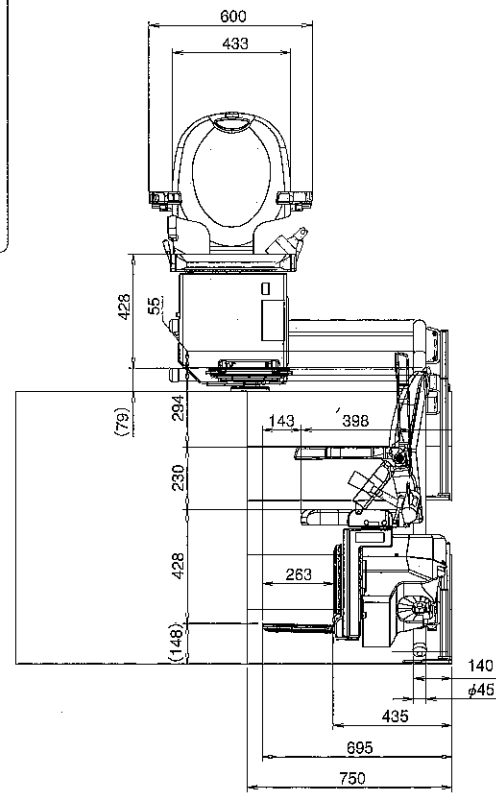


**■仕様**

型式	NRO9
積載・定員	900N (92kg) 乗員1名
速度	6m/min
電源	単相AC100V バッテリー充電器専用
駆動モータ	DC24 200W・100W (ブラシレス)
駆動方式	ラック・ピニオン方式
レール角度	0~53度
階段幅	75cm以上
イス回転角度	上階のみ55度、90度
設置場所	屋内/屋外兼用
使用環境温度	0~40℃
本体自重	約90kg

**■オプション**

- シート色変更 (全2色)
- 追加充電ポイント、折りたたみレール
- 搭乗検知センサー (巻取り式シートベルト)
- ラックカバー
- 足ベルト



●各寸法は標準寸法です。設置条件により異なります。