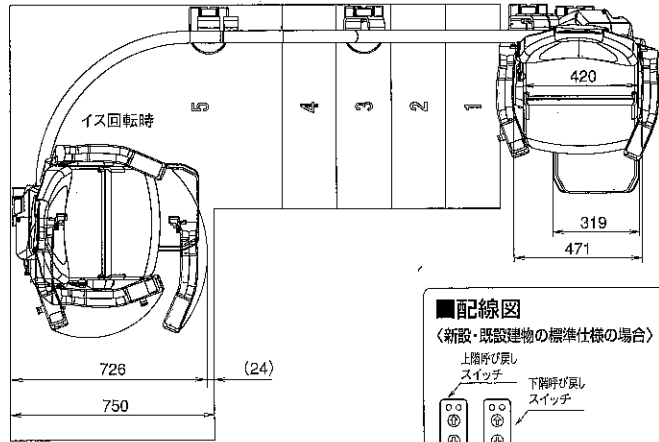


NRE9

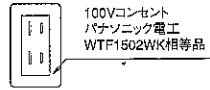


■電源コンセント施行例

〈新設・既設建物の標準仕様の場合〉

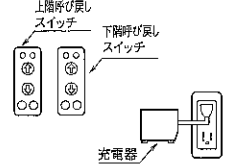


〈新設・既設建物の折りたたみレール仕様の場合〉



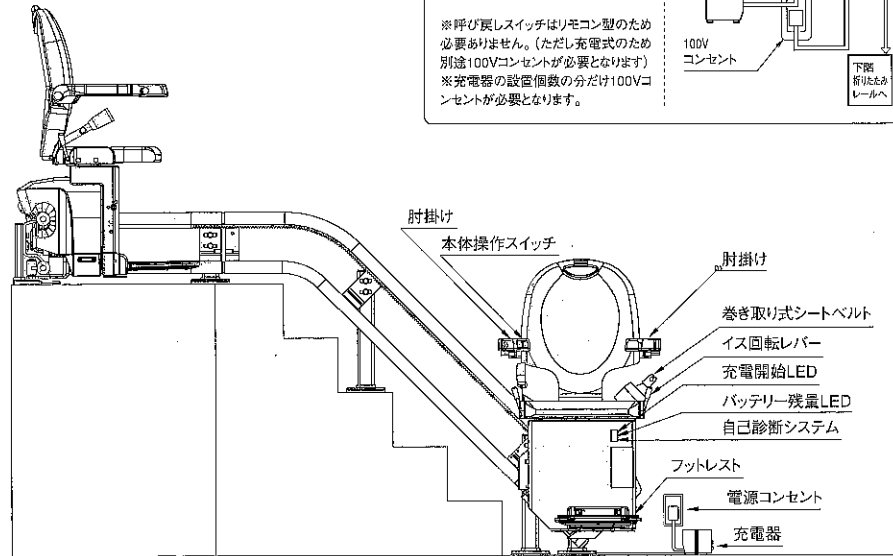
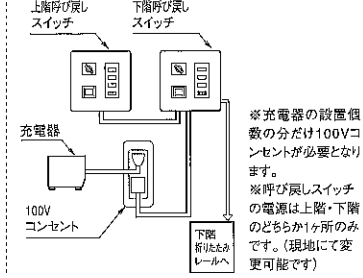
■配線図

〈新設・既設建物の標準仕様の場合〉



※呼び戻しスイッチはリモコン型のため
必要ありません。(ただし充電式のため
別途100Vコンセントが必要となります)
※充電器の設置個数の分だけ100Vコ
ンセントが必要となります。

〈新設・既設建物の折りたたみレール仕様の場合〉

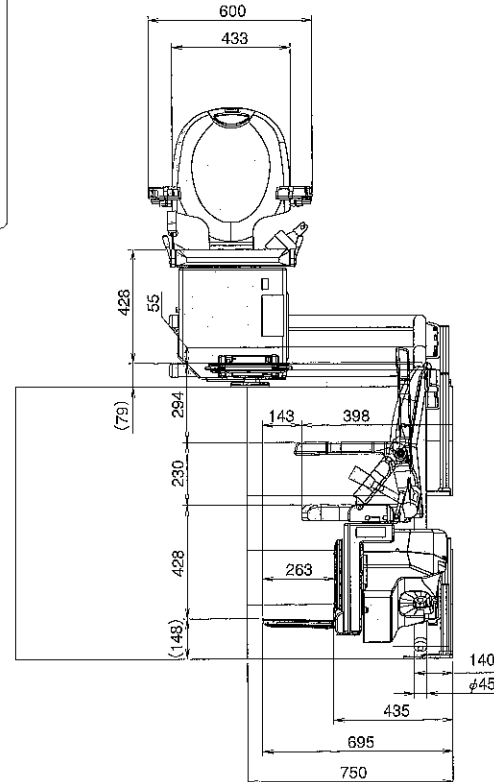


■仕様

型 式	NRE9
積 載 ・ 定 員	900N (92kg) 乗員1名
速 度	6m/min
電 源	単相AC100V バッテリー充電器専用
駆 動 モ ー タ	DC24 200W・100W (ブラシレス)
駆 動 方 式	ラック・ピニオン方式
レール角度	0~53度
階 段 幅	75cm以上
イス回転角度	上階のみ55度、90度
設 置 場 所	屋内
使用環境温度	0~40℃
本 体 自 重	約90kg

■オプション

シート色変更 (全2色)
追加充電ポイント、折りたたみレール
搭乗検知センサー (巻取り式シートベルト)
ラックカバー
足ベルト



●各寸法は標準寸法です。設置条件により異なります。

仕様・寸法図