



お客様のライフスタイルに合わせた最適な形をご提案いたします。

世界中でたくさんのお客さまに安心してお使い頂いております。年間に何千台もの導入実績が階段リフト専門メーカーとしての信頼の証です。レールは、お客様の階段にピッタリ合わせてストレートに設置したり、スムーズにカーブさせたり自由自在。場所やスペースによって最適な形をご提案いたします。



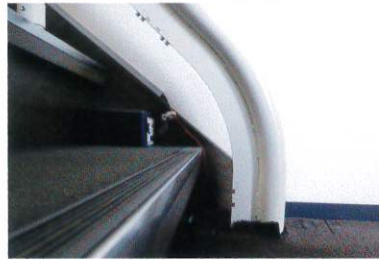
最小回転半径

水平180度螺旋レールの最小回転半径は約20cm

ドロップスタート

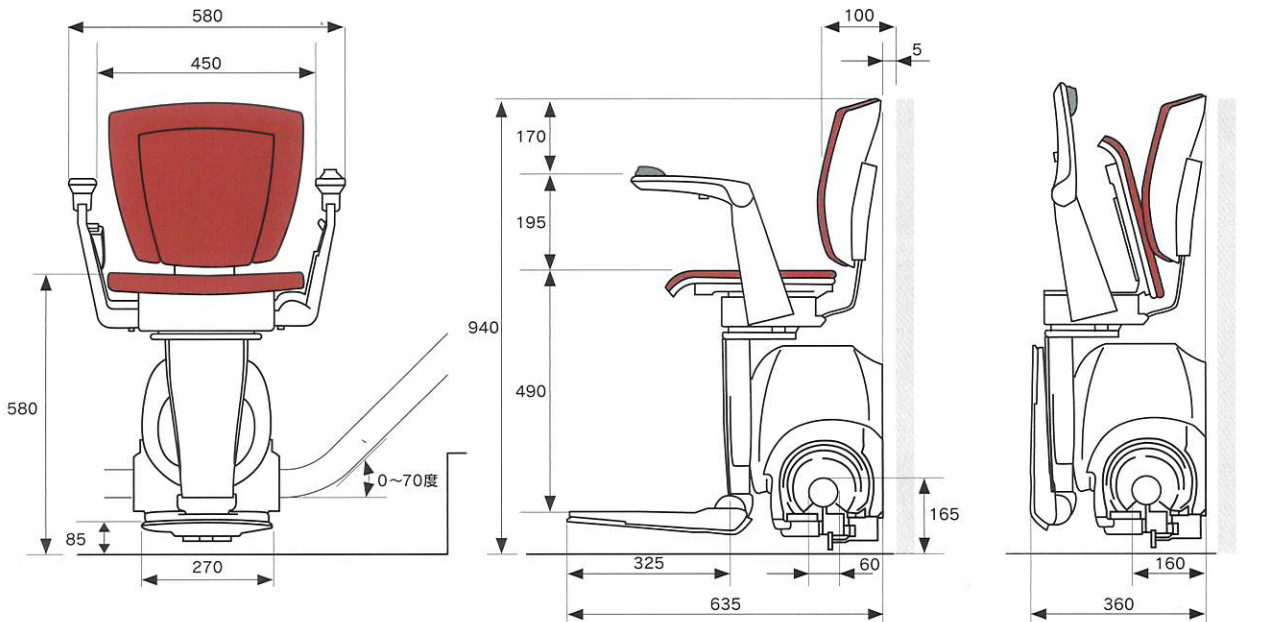


弊社『昇助くん』のレールは、先端が階段からレールが大きくはみ出してしまいます。



モジュールエアーの特徴は急角度のレール上を移動する事ができます。そのためレールの先端は階段に沿った形状にでき、見た目もすっきりと収める事が出来ます。

モジュールエアー仕様図 (参考寸法)



形式	MOD9
設置環境	屋内
定格積載量	92kg
駆動方式	ラック&ピニオン方式
操作方法	ジョイスティック方式
傾斜角度	0度~70度
昇降行程	最大30m
走行速度	最大6m/分
電動機	DC24V 350W
電源	AC100V

安全装置	障害物検知センサー
	過速度防止装置
	シートベルト
標準装置	自動足置き台折りたたみ機能
	呼び送りリモコン (2個)
	折りたたみ座面
設置可能な階段材質	鉄、木、コンクリート
オプション	キースイッチ