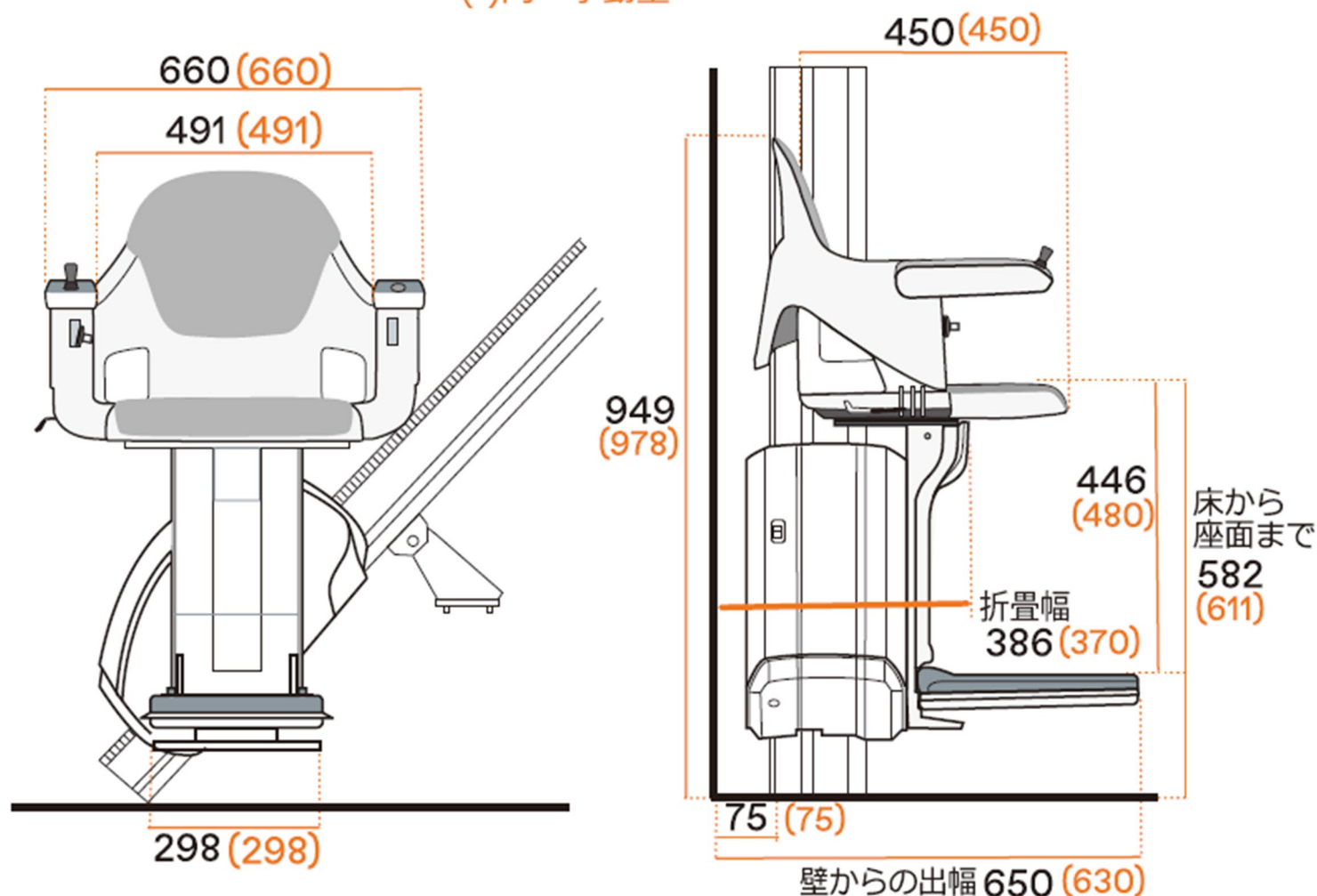


モダンなデザインで畳むと37cmとコンパクト

■ 本体寸法図: 単位mm
黒字 = 自動型
()内 = 手動型



※階段によって壁からの出幅は異なります。

※上記寸法はレール角度45度の一例です。レールの設置角度により座面の高さは変わります。

※自動型のみ：座面高さ調整可能。上図は標準仕様で設定した際の寸法です。

※商品の外観、仕様、価格等は予告なく変更することがあります。また、商品の色は印刷の関係で実物と若干異なる場合があります。

※このチラシの記載内容は2023年6月のものです。

※禁無断転載・複写